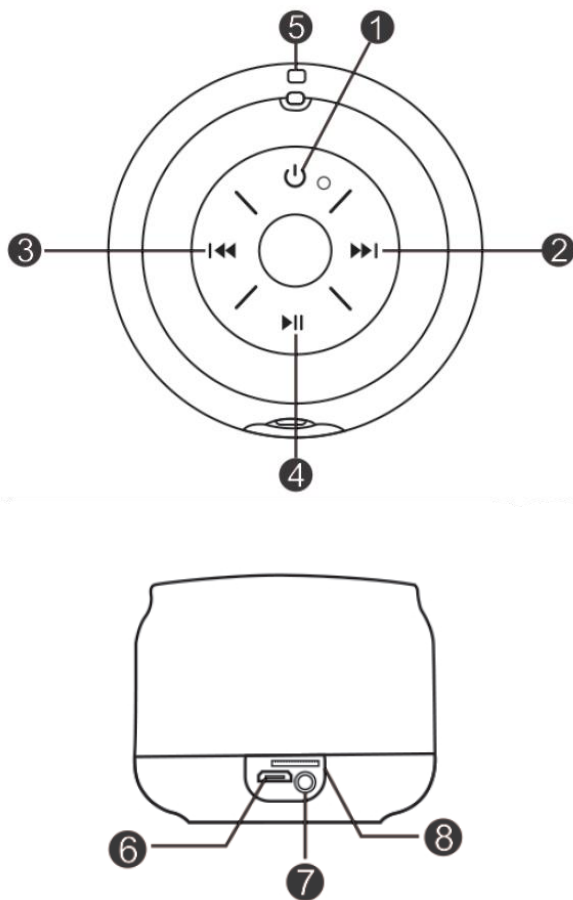


## № 1 Внешний вид и управление



- 1 Вкл / выкл
- 2 Однократное нажатие: следующая песня / продолжительное удерживание: увеличение громкости
- 3 Однократное нажатие: предыдущая песня / продолжительное удерживание: уменьшение громкости
- 4 Воспроизведение/пауза
- 5 Регулировка подсветки
- 6 Питание DC 5V
- 7 AUX
- 8 Слот для SD карты

## № 2 Технические характеристики

Тип колонки: беспроводная  
 Динамик: 4Ω 3 Вт Ø: 45 мм  
 Стандарт Bluetooth: 5.1+EDR  
 Дальность передачи: 10-25 м  
 Частота воспроизведения: 100 Гц - 20 кГц  
 Размер динамика: 82 (В) x 81 (Ш) x 70 (Г) мм  
 Емкость батареи: 500 мА (14500)  
 Время работы от аккумулятора в режиме воспроизведения: 3 часа  
 Отношение сигнал/шум: 75 дБ  
 Степень искажения: 1% 1Вт 1кГц

## № 3 Подключение

Удерживайте кнопку вкл/выкл для включения устройства. В смартфоне откройте Настройки – Bluetooth и выберите устройство с названием iFEEL IFS-BM001.

Примечание: используйте колонку в качестве MP3 плеера, предварительно установив SD карту с загруженными на неё песнями.

## № 4 Правила и условия безопасной эксплуатации

Устройство рекомендуется использовать только в бытовых условиях: в квартирах, загородных домах, гостиничных номерах, бытовых помещениях магазинов, офисов.

- Поддерживайте чистоту устройства — периодически протирайте корпус сухой мягкой тканью без использования жидких чистящих средств.
- Не роняйте устройство.
- Не устанавливайте устройство:
  - в местах, где есть вероятность попадания воды на устройство;
  - в местах воздействия прямых солнечных лучей;
  - в местах скопления пыли и других загрязнений.
- Во избежание перегрева устройства периодически проветривайте помещение, в котором оно установлено.
- Не позволяйте детям использовать устройство и/или играть с ним без присмотра взрослых.
- Не открывайте, не разбирайте, не ремонтируйте устройство самостоятельно.
- Во избежание травм не используйте устройство, если его корпус повреждён, сломан или на нём имеются трещины. Не наносите на него краску.

## № 5 Правила и условия хранения, перевозки и утилизации

- Соблюдайте температурный режим эксплуатации устройства.
- Используйте заводскую упаковку для защиты устройства от грязи, ударов, царапин и повреждений при транспортировке.

Запрещается выбрасывать устройство вместе с бытовым мусором. В случае повреждения обратитесь в специализированный пункт утилизации электроприборов. Адреса пунктов приёма электроприборов на переработку вы можете получить в муниципальных службах вашего города. Правильная утилизация поможет предотвратить возможное вредное воздействие на окружающую среду и здоровье человека.

## № 6 Информация об ответственности

Нецелевое использование устройства считается нарушением условий эксплуатации изделия. В этом случае производитель не несёт ответственности за возможные последствия.

Производитель придерживается принципа непрерывного развития и оставляет за собой право вносить (без предварительного уведомления) изменения и усовершенствования в устройство.

Производитель не несёт ответственности за незаконное использование устройства, потерю дохода или особый, прямой или косвенный ущерб, независимо от того, чем они были вызваны.

Производитель не несёт ответственности за повреждения, вызванные несоблюдением техники безопасности, а также правил и условий безопасной эксплуатации устройства.

Конечный продукт и программное обеспечение, предоставляемые производителем, могут отличаться от приведённого описания и изменяться без предварительного уведомления.

Программное обеспечение, звуковые файлы, обои, изображения и прочее содержимое, предустановленное на устройство, лицензировано для ограниченного использования. Копирование и использование этих материалов в коммерческих целях является нарушением авторского права.

Пользователи несут ответственность за незаконное использование мультимедийного содержимого.

Реальная скорость приёма и передачи данных зависит от технологических возможностей, загруженности сети и естественных условий распространения радиоволн.

AppStore является знаком обслуживания Apple Inc., зарегистрированным в США и других странах.

Google Play является зарегистрированным товарным знаком компании Google Inc.

## № 7 Гарантийные обязательства

На данное изделие предоставляется гарантия сроком на 12 месяцев с момента приобретения. Сроки действительны только при соблюдении условий гарантийного обслуживания, а также если была сохранена полная комплектность изделия.

Гарантия вступает в силу только в том случае, если дата покупки подтверждена чеком.

Запрещается вносить изменения, стирать или переписывать данные, указанные в гарантийном талоне. При внесении изменений в гарантийный талон изделие снимается с гарантийного обслуживания.

В течение гарантийного периода изготовитель обязуется устранить путём ремонта, замены деталей или замены всего изделия любые заводские дефекты, вызванные недостаточным качеством материалов или сборки.

Установленный производителем срок службы прибора составляет 3 года со дня его приобретения при соблюдении условия эксплуатации.

Гарантия не распространяется на изделия с повреждениями, вызванными:

- неправильной эксплуатацией, небрежным обращением, неправильным подключением, несоблюдением прилагаемого руководства;
- механическими, тепловыми и иными повреждениями, возникшими по причине неправильной эксплуатации, небрежного обращения или несчастного случая;
- попаданием внутрь посторонних предметов, жидкостей, насекомых и пр.;
- неквалифицированным ремонтом и другими вмешательствами, повлёкшими изменения конструкции изделия;
- действиями непреодолимой силы (пожар, наводнения, молния и т.д.);
- естественным износом изделия и работами по периодическому обслуживанию прибора;
- использованием в промышленных и/или коммерческих целях;
- воздействием высоких внешних температур на нетермостойкие части изделия.

Изменение операционной системы устройства и установка ПО из неофициальных источников может привести к сбоям в работе устройства, повреждению и/или утере данных. Такие действия ведут к прекращению действия гарантии.

Кроме гарантий, предусмотренных действующим законодательством, производитель не даёт никаких иных гарантий, явных или подразумеваемых, включая, но не ограничиваясь точностью, достоверностью или содержанием данного документа. Производитель оставляет за собой право изменять или аннулировать данный документ в любое время и без предварительного уведомления.

Изготовитель: No. 1199 Mingguang Road, Jiangshan Town, Ningbo, China

Страна происхождения товара: Китай

Импортер: ООО «Айфил Системс»

121059, г. Москва, Бережковская наб. 16к2, каб.115

Дата производства: ноябрь 2023

Срок службы: 3 года

Гарантия: 1 год

ifeel.systems

## № 8 Гарантийный талон

Модель	
Серийный номер	№
Дата производства	11.2023
Дата продажи	
Срок службы	3 (три) года
Гарантия (с даты продажи)	1 (один) год
Подпись уполномоченного лица	
Место печати	